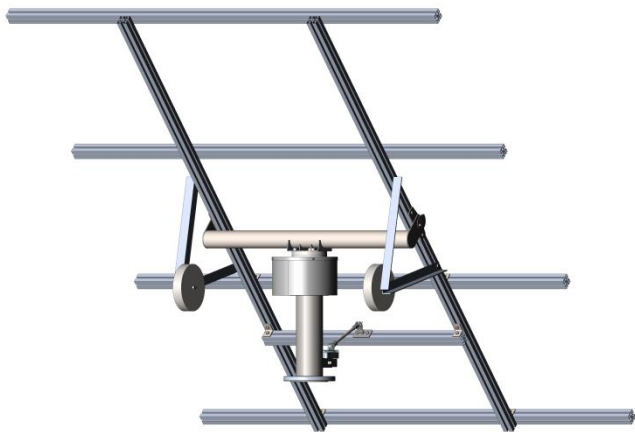


# Heliomotion PV-4



## Nyckeltal

Modell:	PV-4
Kollektortyp:	Valfri
Solföljare:	Två-axlad
Tillverkare:	HelioZenit AB

## Prestanda

Max panyta:	8 m <sup>2</sup>
Max panelvikt:	180 kg

## Dimensioner

Längd:	2400 mm
Bredd:	2400 mm
Vikt:	60 kg

## Allmänt

Heliomotion PV-4 är en två-axlad solföljare med ramverk för hemmabruk. Ramverket möjliggör enkel montering av fyra fotovoltaiska solpaneler eller termiska solfångare. Genom att följa solen levererar en Heliomotion mer energi än en stationär installation med samma storlek.

## Ramverkets egenskaper

- Glidskenorna ger ett flexibelt ramverk som kan bära fyra paneler av valfri storlek (200-400 watt PV paneler).
- Justerbara motvikter tillåter montering av upp till 180 kg paneler.
- Komplet system av panelfästen och övriga monteringsstillbehör medföljer.

## Följarens egenskaper

- Hittar automatiskt solen med hjälp av GPS och astronomiska beräkningar. Är alltid optimalt riktad mot solen.
- Innovativ två-axlad design med enbart en motor.
- Hög precision för att maximera energiproduktionen.
- Rotationsvinkel 180° och höjdvinkel 15° till 70°.
- Driftsäker operation, låg energiförbrukning och tyst gång.
- Enkel och kostnadseffektiv installation.

